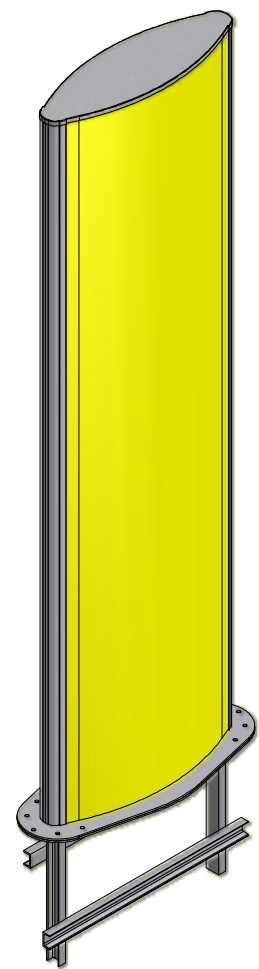
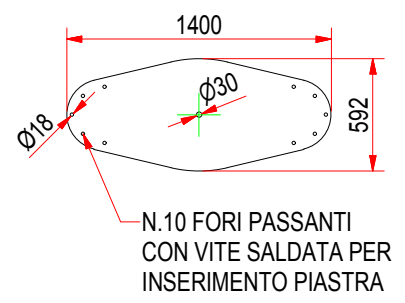
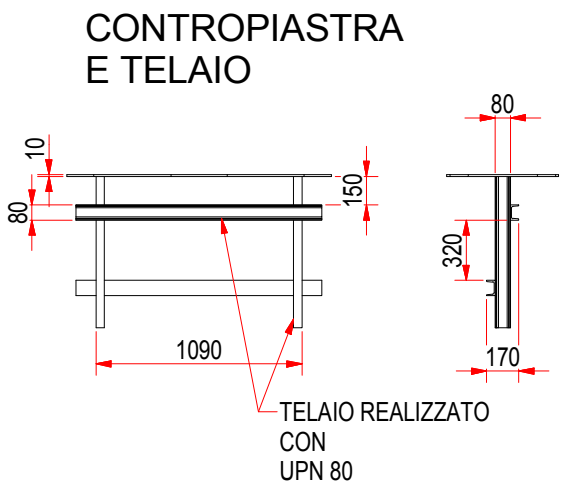
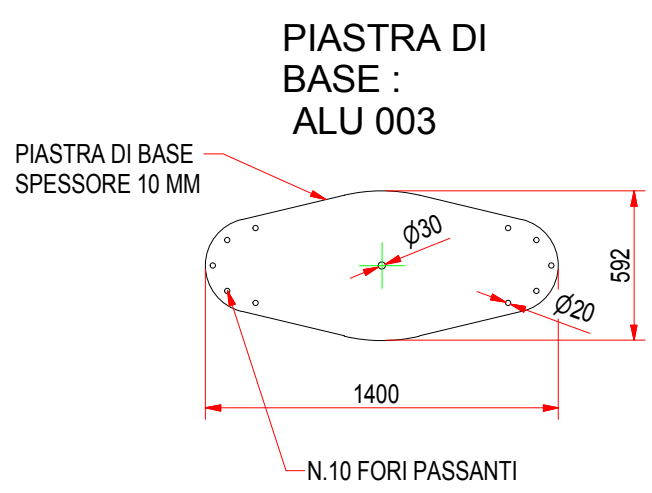
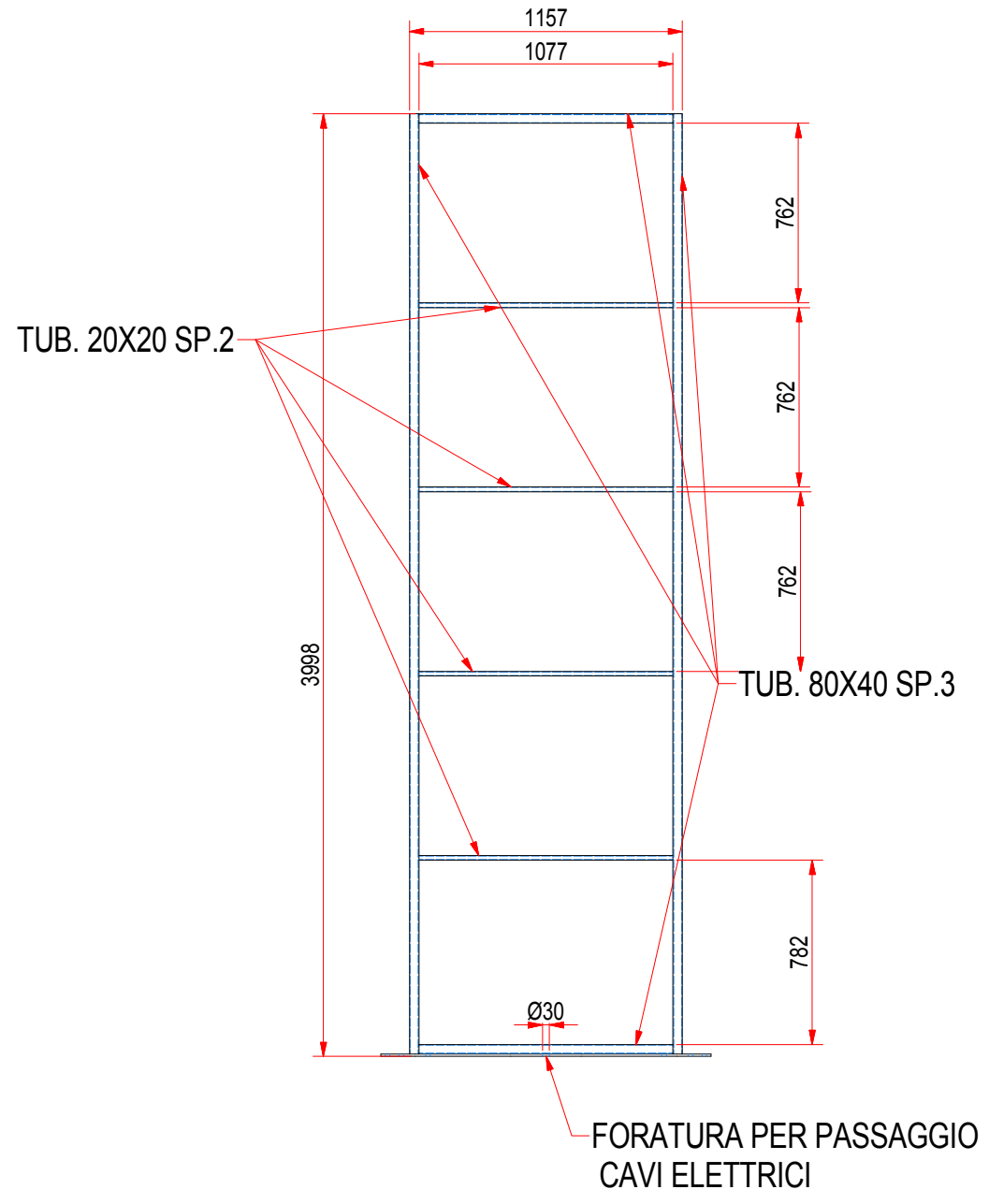
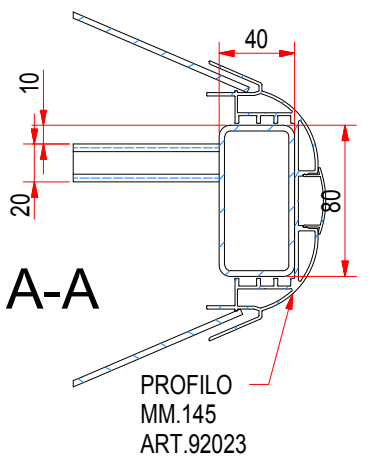


# TELAIO



MISURA PLEX.  
3mm - 115.6cm



SE NON DIVERSAMENTE SPECIFICATO TUTTE LE QUOTE SONO IN mm E SI INTENDONO A PEZZO FINITO		- ALBERI..... h11 UNI EN 20286-2:1995	- □ - L - // TRA SUPERFICI..... 0.2 SU 100
		- FORI..... H11 UNI EN 20286-2:1995	- Ø CONCENTRICITÀ E COASSIALITÀ..... 0.2 SU 100
		- ALTRE QUOTE..... Js11 UNI EN 20286-2:1995	- / ERRORE DI ROTAZIONE..... 0.2 SU 100
		- VALORI ANGOLARI..... ± 30'	- RUGOSITÀ Ra..... 3.2 µm
		- SMUSSI DI SPIGOLI..... DA 0.2 A 0.5	- CARPENTERIA SALDATA..... Js 13
		- RACCORDI CONCAVI..... DA 0.5 A 1.0	- CARPENTERIA CHIODATA..... Js 14
		- FILETT. QUAL. MEDIA..... UNI 5545:1965	- VALORI ANGOLARI SU CARPENTERIA..... ± 45'
		- J. TRA SUPERFICI E RISPETTO ASSI..... 0.1 SU 100	
PROCEDIMENTO DI SALDATURA SECONDO CNR UNI 10011 2.5.1 CLASSE I SECONDO 2.5.3 PREPARAZIONE E DIMENSIONE SECONDO SPECIFICA D6091B	PROG. <i>Ing. A. Palazzetti</i> 16/09/2010	T. TERMICO	T. SUPERFICIALE
<p>VIA DEI CARRAI, 15 06019 UMBERTIDE (PS) TEL. +39 075 9417751 FAX +39 075 9412854</p>	GREZZO	MATERIALE	MASSA N/A
	DISEGNO N.	ART.305 - PER TELAI0 120	
		A3	FOGLIO 1 di 1