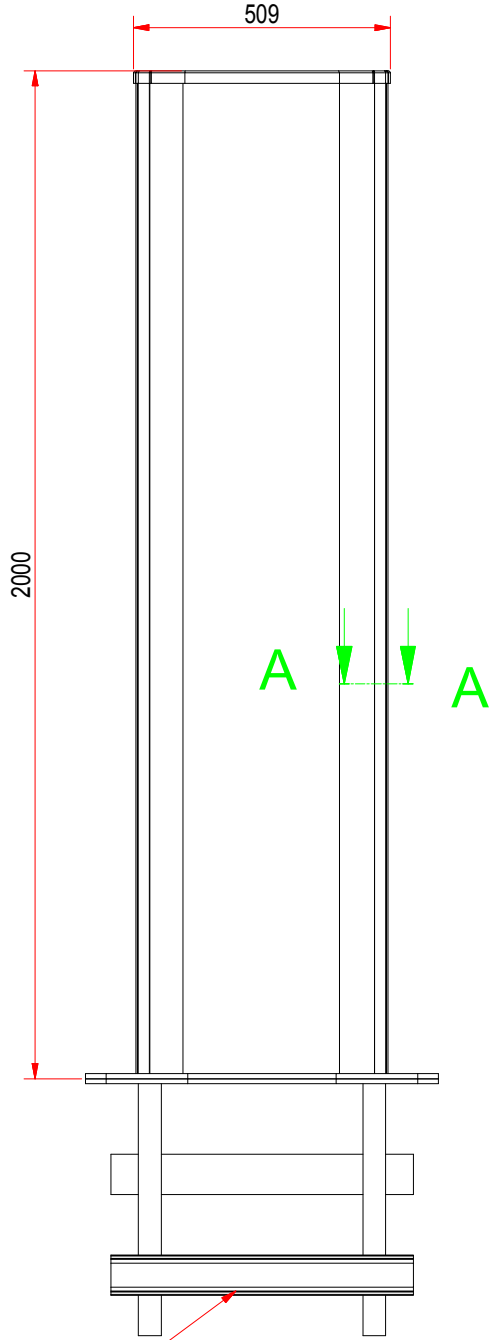
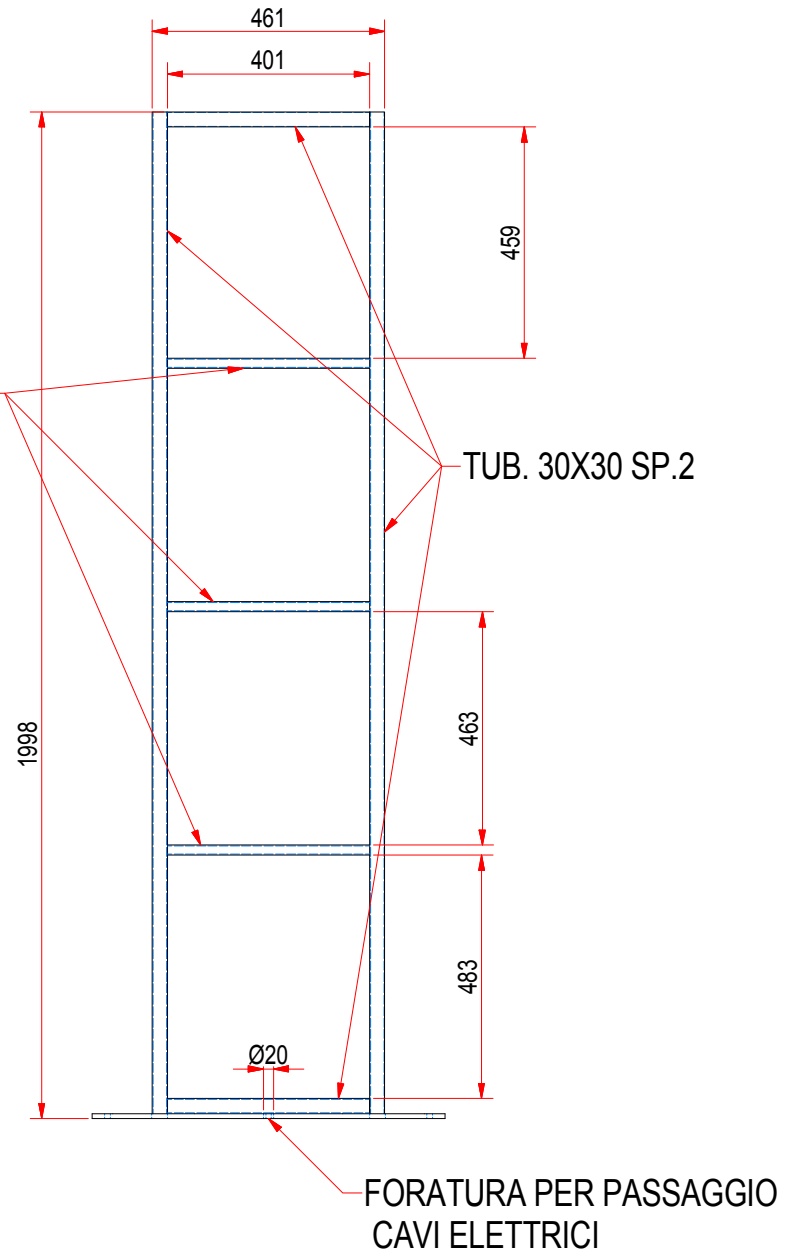


# TELAIO



TUB. 20X10 SP.2

TUB. 30X30 SP.2

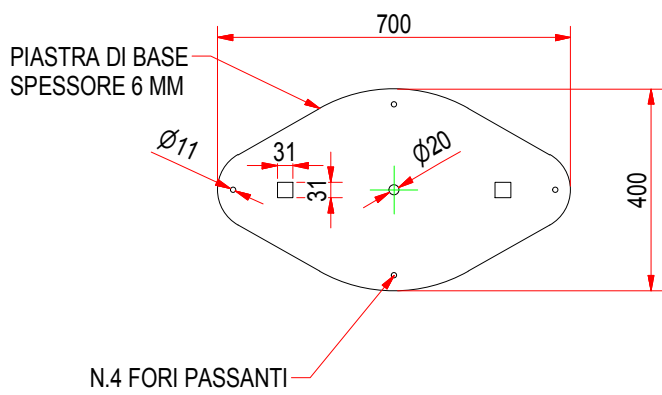


FORATURA PER PASSAGGIO CAVI ELETTRICI

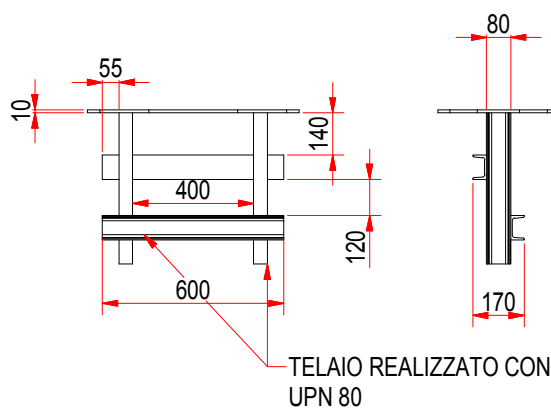
TELAIO CON CONTROPIASTRA INCASSATA SU PLINTO IN CEMENTO

PIASTRA DI BASE :  
ALU 005

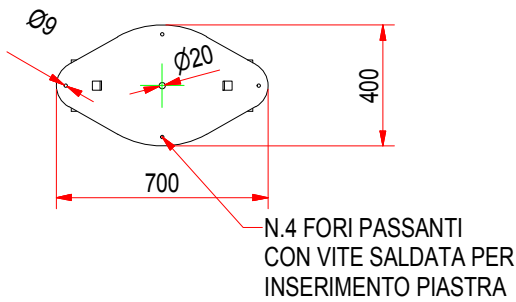
CONTROPIASTRA  
E TELAIIO



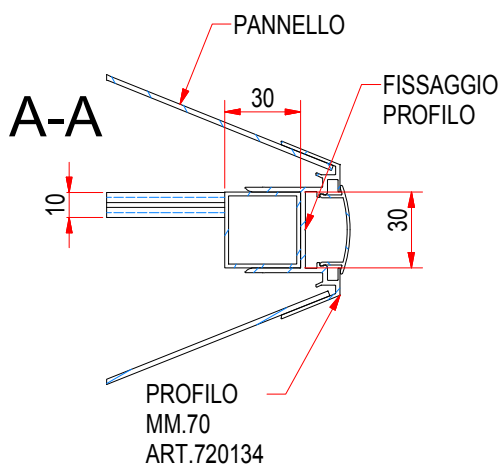
N.4 FORI PASSANTI



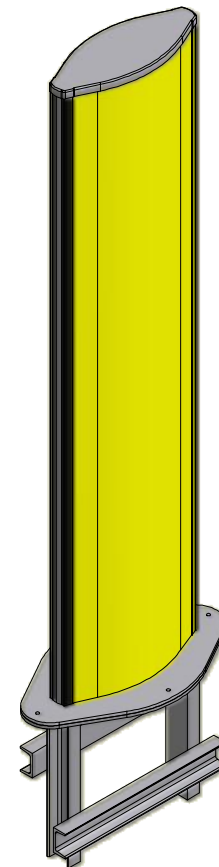
TELAIO REALIZZATO CON UPN 80



N.4 FORI PASSANTI CON VITE SALDATA PER INSERIMENTO PIASTRA



PROFILO  
MM.70  
ART.720134



MISURA PLEX.  
2mm - 52 cm

SE NON DIVERSAMENTE SPECIFICATO  
TUTTE LE QUOTE SONO IN mm  
E SI INTENDONO A PEZZO FINITO



- ALBERI.....	h11 UNI EN 20286-2:1995	- TRA SUPERFICI.....	0.2 SU 100
- FORI.....	H11 UNI EN 20286-2:1995	- CONCENTRICITÀ E COASSIALITÀ.....	0.2 SU 100
- ALTRE QUOTE.....	Js11 UNI EN 20286-2:1995	- ERRORE DI ROTAZIONE.....	0.2 SU 100
- VALORI ANGOLARI.....	± 30'	- RUGOSITÀ Ra.....	3.2 µm
- SMUSSI DI SPIGOLI.....	DA 0.2 A 0.5	- CARPENTERIA SALDATA.....	Js 13
- RACCORDI CONCAVI.....	DA 0.5 A 1.0	- CARPENTERIA CHIODATA.....	Js 14
- FILETT. QUAL. MEDIA.....	UNI 5545:1965	- VALORI ANGOLARI SU CARPENTERIA.....	± 45'
- TRA SUPERFICI E RISPETTO ASSI.....	0.1 SU 100		

PROCEDIMENTO DI SALDATURA SECONDO CNR UNI 10011 2.5.1 CLASSE I SECONDO 2.5.3 PREPARAZIONE E DIMENSIONE SECONDO SPECIFICA 060918	PROG. M. Mori	11/12/2008	T. TERMICO	T. SUPERFICIALE
 VIA DEI CARRAI, 15 06019 UMBERTIDE (PS) TEL. +39 075.9417751 FAX +39 075.9412854	GREZZO	MATERIALE		MASSA N/A
	DISEGNO N.	ART.306 - PER TELAIIO 50		FOGLIO 1 di 1