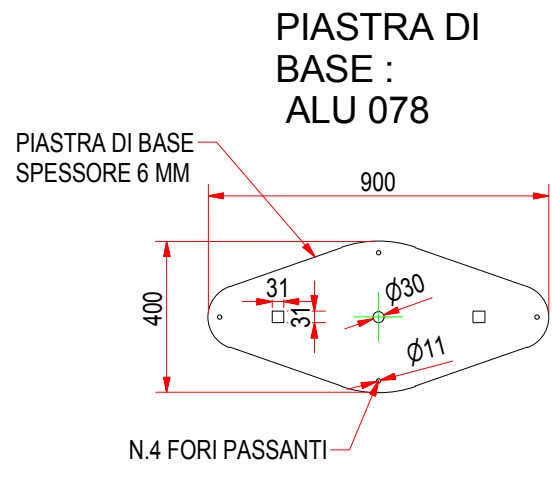
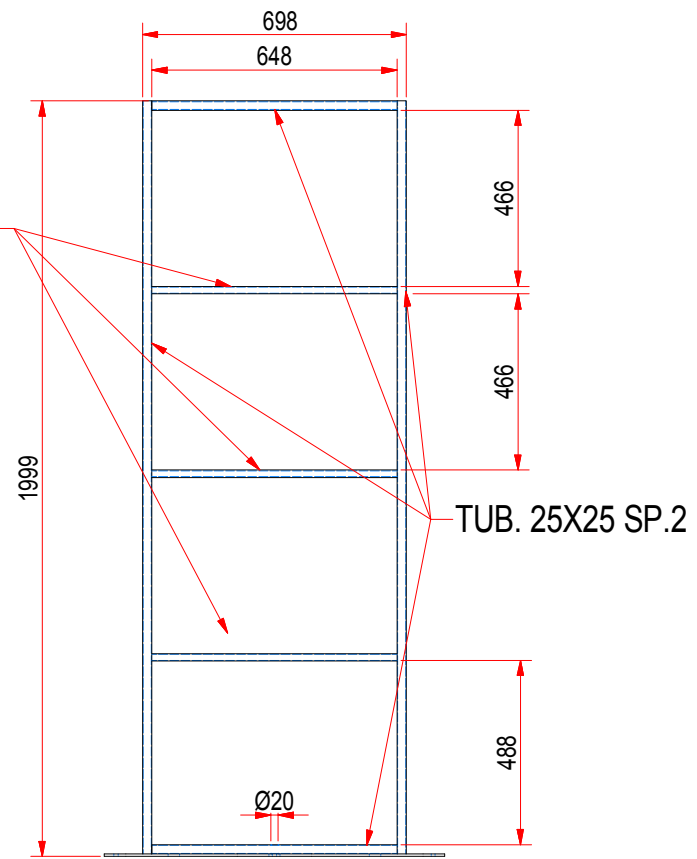
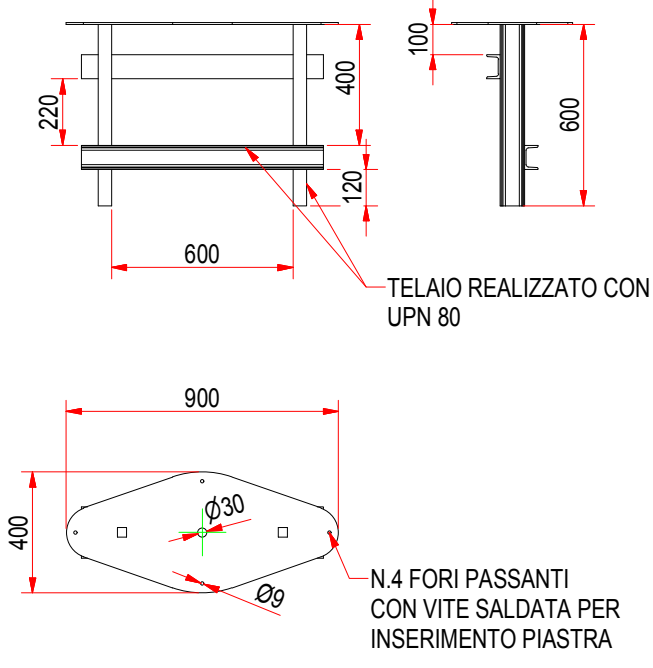


TELAIO CON
CONTROPIASTRA
INCASSATA SU
PLINTO IN CEMENTO

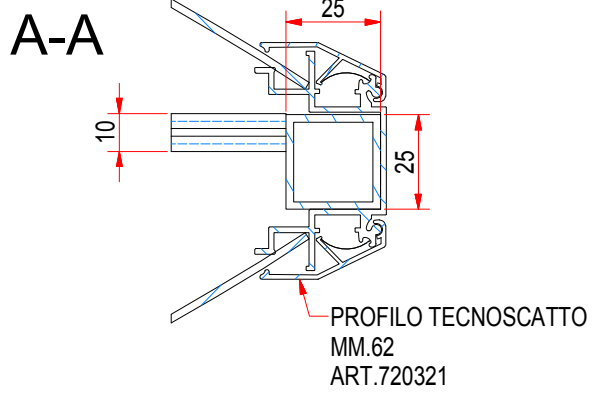
TELAIO



CONTROPIASTRA E TELAIIO



MISURA PLEX
2mm - 69.3 cm



SE NON DIVERSAMENTE SPECIFICATO TUTTE LE QUOTE SONO IN mm E SI INTENDONO A PEZZO FINITO		- ALBERI..... h11 UNI EN 20286-2:1995		- ▭ - ▭ - // TRA SUPERFICI..... 0.2 SU 100	
- FORI..... h11 UNI EN 20286-2:1995		- ALTRE QUOTE..... js11 UNI EN 20286-2:1995		- Ø CONCENTRICITÀ E COASSIALITÀ..... 0.2 SU 100	
- VALORI ANGOLARI..... ± 30°		- SMUSSI DI SPIGOLI..... DA 0.2 A 0.5		- / ERRORE DI ROTAZIONE..... 0.2 SU 100	
- RACCORDI CONCAVI..... DA 0.5 A 1.0		- FILETT. QUAL. MEDIA..... UNI 5545:1965		- RUGOSITÀ Ra..... 3.2 µm	
- J. TRA SUPERFICI E RISPETTO ASSI..... 0.1 SU 100		- CARPENTERIA SALDATA..... Js 13		- CARPENTERIA CHIODATA..... Js 14	
- VALORI ANGOLARI SU CARPENTERIA..... ± 45°		- PROCEDIMENTO DI SALDATURA SECONDO CNR UNI 10011 2.5.1 CLASSE I SECONDO 2.5.3 PREPARAZIONE E DIMENSIONE SECONDO SPECIFICA 060918		- T. TERMICO	
PROG. M. Mori		11/12/2008		T. SUPERFICIALE	
CONTR.					
GREZZO		MATERIALE		MASSA	
DISEGNO N.		ART.307 - PER TELAIIO 70		N/A	
				FOGLIO	
				1 di 1	

Alutech Italia
GROUP
VIA DEI CARRAI, 15
06019 UMBERTIDE (PS)
TEL. +39 075 9417751
FAX +39 075 9412854