

# TELAIO

TUB.100X100 SP. 3

954

TUB.20X20 SP.3  
DIAGONALI RINFORZO

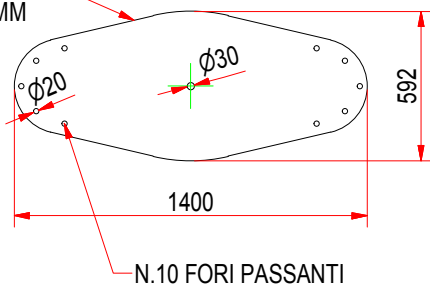
5000

TUB.100X100 SP. 3

Ø50

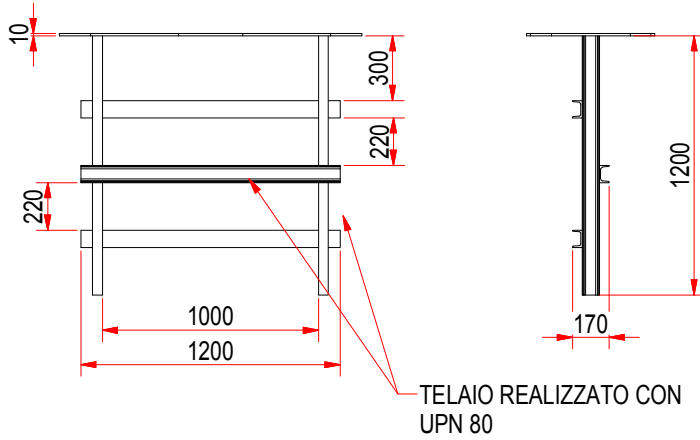
## PIASTRA DI BASE : ALU 003

PIASTRA DI BASE  
SPESSORE 10 MM

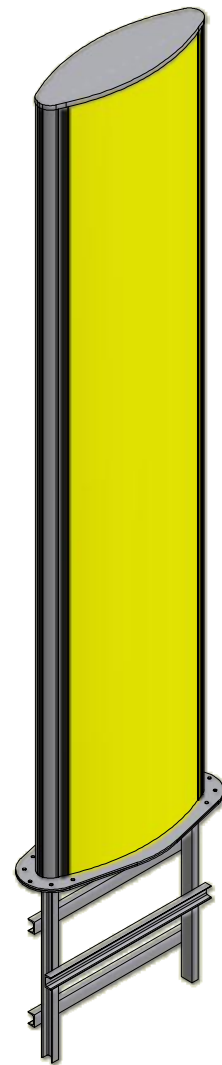


N.10 FORI PASSANTI

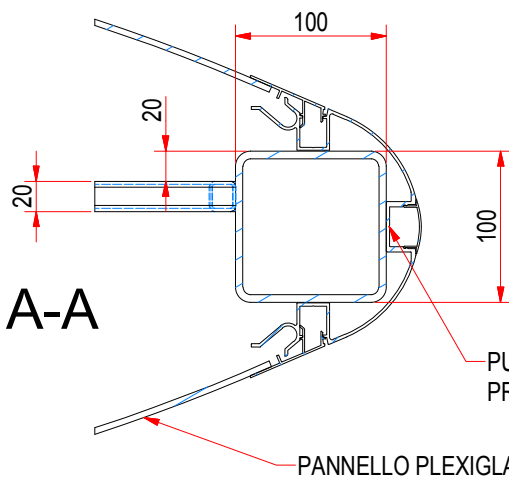
## CONTROPIASTRA E TELAIIO



TELAIO REALIZZATO CON  
UPN 80



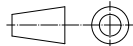
MISURA PANNELLO:  
110.2 CM



PUNTO FISSAGGIO  
PROFILO

PANNELLO PLEXIGLAS

SE NON DIVERSAMENTE SPECIFICATO  
TUTTE LE QUOTE SONO IN mm  
E SI INTENDONO A PEZZO FINITO



- ALBERI.....	h11 UNI EN 20286-2:1995	- □ - □ - // TRA SUPERFICI.....	0.2 SU 100
- FORI.....	H11 UNI EN 20286-2:1995	- Ø CONCENTRICITÀ E COASSIALITÀ.....	0.2 SU 100
- ALTRE QUOTE.....	Js11 UNI EN 20286-2:1995	- / ERRORE DI ROTAZIONE.....	0.2 SU 100
- VALORI ANGOLARI.....	± 30'	- RUGOSITÀ Ra.....	3.2 µm
- SMUSI DI SPIGOLI.....	DA 0.2 A 0.5	- CARPENTERIA SALDATA.....	Js 13
- RACCORDI CONCAVI.....	DA 0.5 A 1.0	- CARPENTERIA CHIODATA.....	Js 14
- FILETT. QUAL. MEDIA.....	UNI 5545:1965	- VALORI ANGOLARI SU CARPENTERIA.....	± 45'
- J. TRA SUPERFICI E RISPETTO ASSI.....	0.1 SU 100		

PROCEDIMENTO DI SALDATURA SECONDO CNR UNI 10011 2.5.1 CLASSE I SECONDO 2.5.3 PREPARAZIONE E DIMENSIONE SECONDO SPECIFICA 060918	PROG. <i>M. Mori</i>	07/09/2010	T. TERMICO	T. SUPERFICIALE
 VIA DEI CARRAI, 15 06019 UMBERTIDE (PS) TEL. +39 075 9417751 FAX +39 075 9412854	GREZZO	MATERIALE		MASSA N/A
	DISEGNO N.	ART.401 - PER TELAIIO 120		FOGLIO 1 di 1