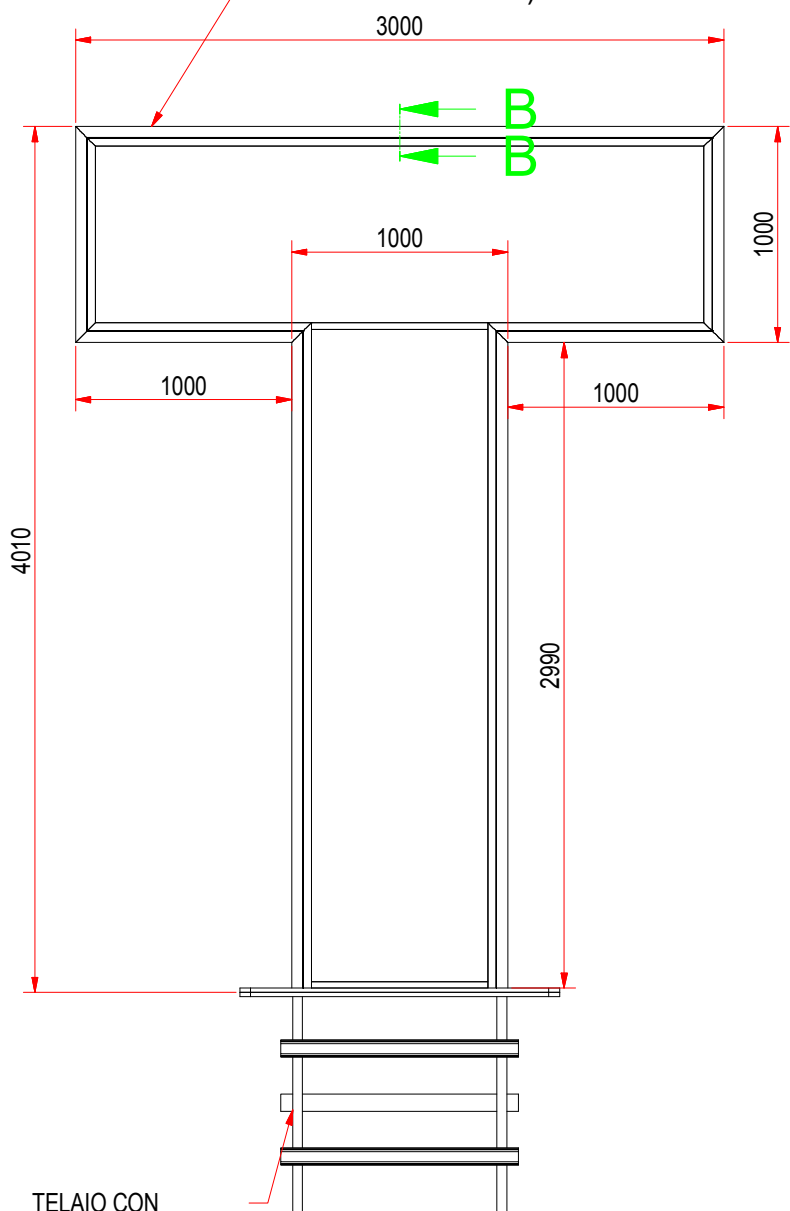
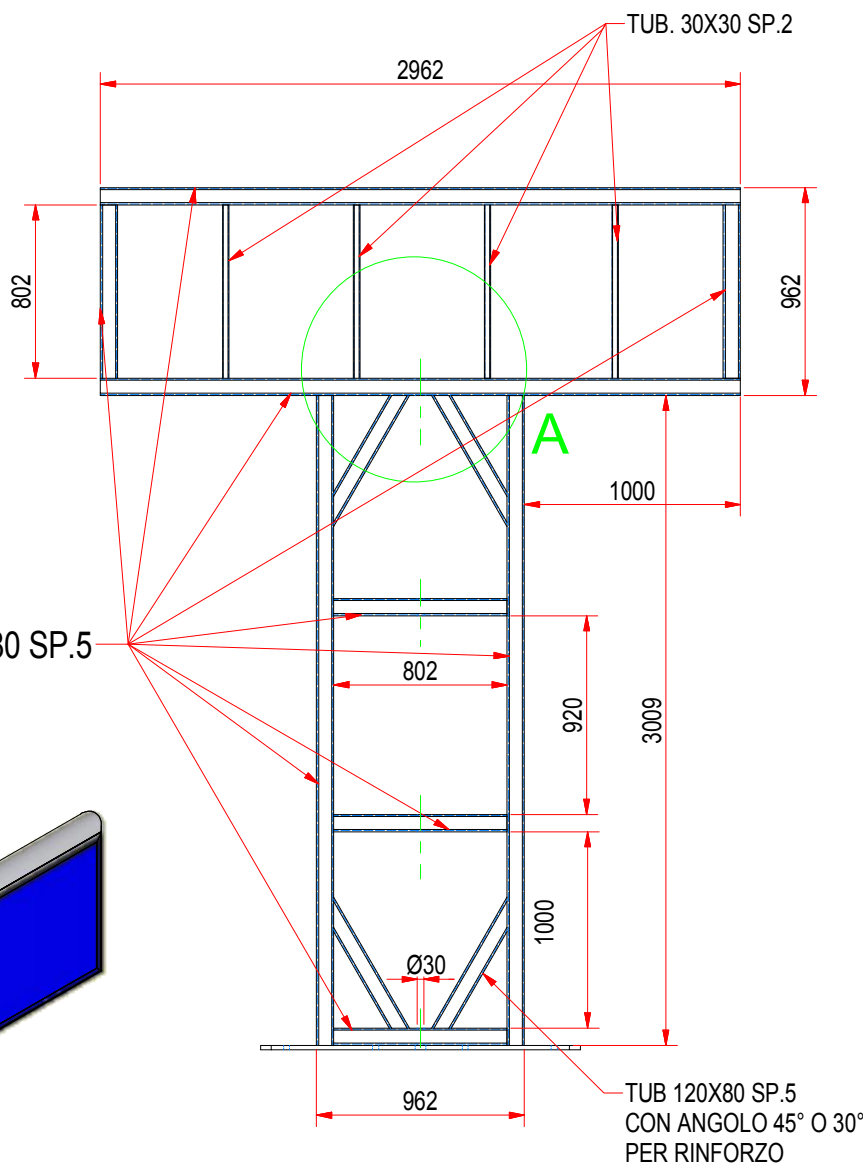


(STESSO PROFILO SU TUTTO IL TOTEM)

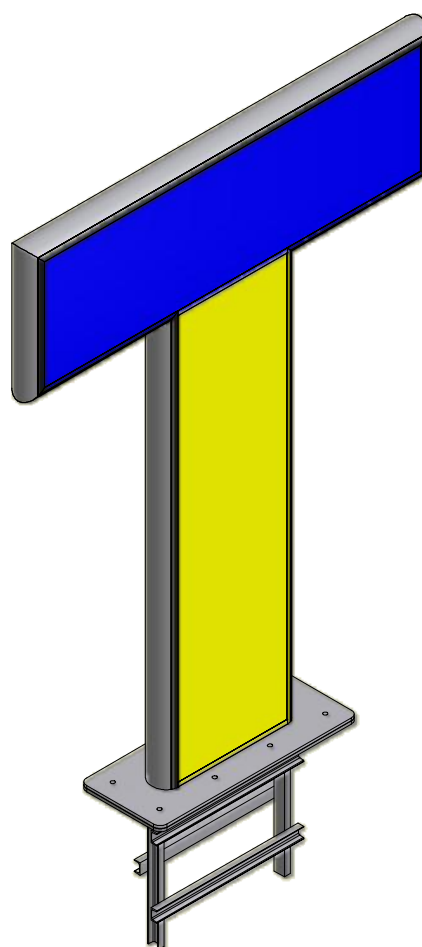


TELAIO CON CONTROPIASTRA INCASSATA SU PLINTO IN CEMENTO

TUB 120X80 SP.5



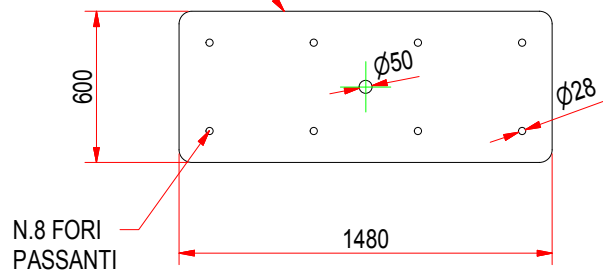
TUB 120X80 SP.5 CON ANGOLO 45° O 30° PER RINFORZO



CONTROPIASTRA E TELAIIO

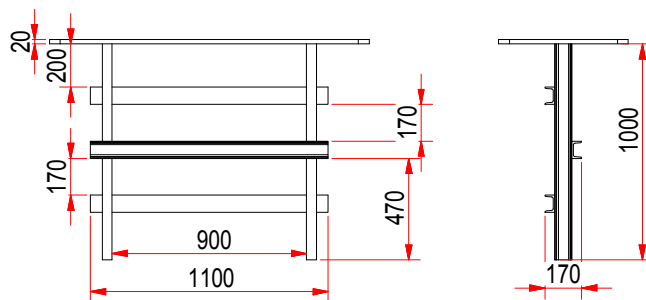
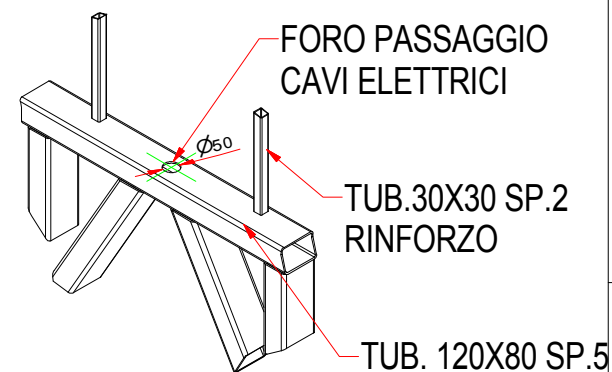
PIASTRA DI BASE : ALU 024

PIASTRA DI BASE SPESSORE 20 MM

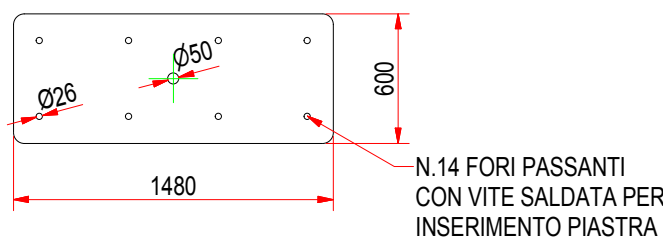
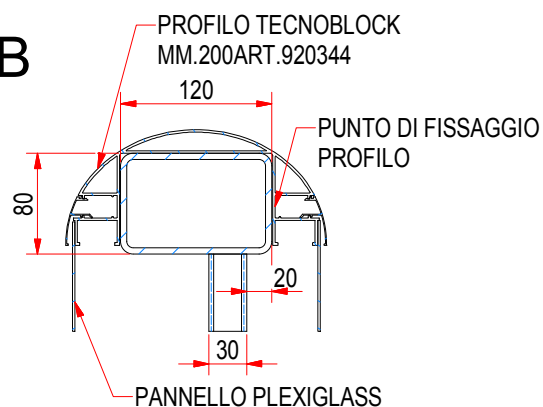


N.8 FORI PASSANTI

A



B-B



N.14 FORI PASSANTI CON VITE SALDATA PER INSERIMENTO PIASTRA

SE NON DIVERSAMENTE SPECIFICATO TUTTE LE QUOTE SONO IN mm E SI INTENDONO A PEZZO FINITO		- ALBERI..... H11 UNI EN 20286-2:1995	- □ - L - // TRA SUPERFICI..... 0.2 SU 100
		- FORI..... H11 UNI EN 20286-2:1995	- Ø CONCENTRICITÀ E COASSIALITÀ..... 0.2 SU 100
		- ALTRE QUOTE..... Js11 UNI EN 20286-2:1995	- / ERRORE DI ROTAZIONE..... 0.2 SU 100
		- VALORI ANGOLARI..... ± 30°	- RUGOSITÀ Ra..... 3.2 µm
		- SMUSSI DI SPIGOLI..... DA 0.2 A 0.5	- CARPENTERIA SALDATA..... Js 13
		- RACCORDI CONCAVI..... DA 0.5 A 1.0	- CARPENTERIA CHIODATA..... Js 14
		- FILETT. QUAL. MEDIA..... UNI 5545:1965	- VALORI ANGOLARI SU CARPENTERIA..... ± 45°
		- J. TRA SUPERFICI E RISPETTO ASSI..... 0.1 SU 100	
PROCEDIMENTO DI SALDATURA SECONDO CNR UNI 10011 2.5.1 CLASSE I SECONDO 2.5.3 PREPARAZIONE E DIMENSIONE SECONDO SPECIFICA D6091B	PROG. Ing. A. Palazzetti 28/10/2010	T. TERMICO	T. SUPERFICIALE
GREZZO		MATERIALE	MASSA N/A
DISEGNO N. ART 505		A3	FOGLIO 1 di 1

Alutech ITALIA  
 VIA DEI CARRAI, 15  
 06019 UMBERTIDE (PS)  
 TEL +39 075 9417751  
 FAX +39 075 9412854  
 E-MAIL SIGN@ALUTECHITALIA.COM