

# TELAIO

TUB. 20X20 SP2  
TELAIO INSEGNA

INSEGNA  
ART.311

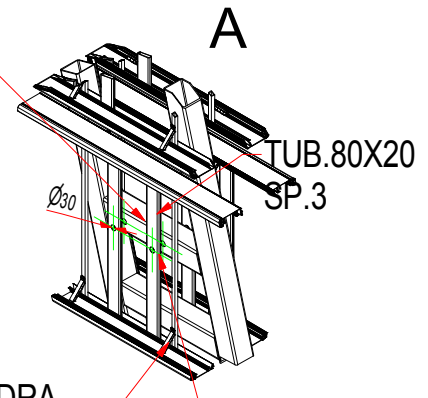
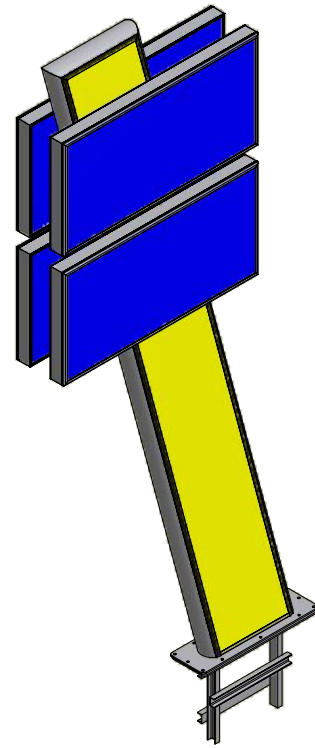
TUB.80X20 SP.3 PER  
FISSAGGIO SU COLONNE

TUB.120X120 SP5

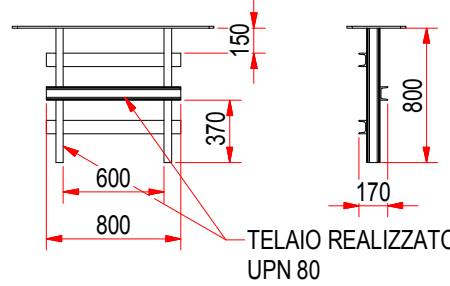
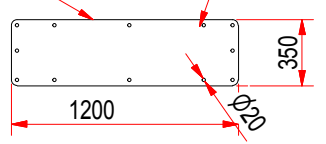
TELAIO CON  
CONTROPIASTRA  
INCASSATO SU  
PLINTO IN CEMENTO

PIASTRA DI  
BASE :  
ALU 059

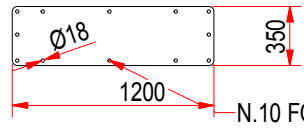
CONTROPIASTRA  
E  
TELAIO



PIASTRA DI BASE  
SPESSORE 12 MM



TUB.120X120 SP5  
CON FORI Ø30

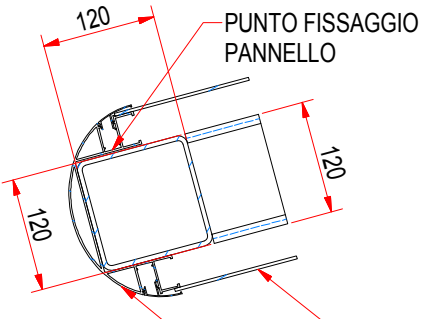


TELAIO REALIZZATO CON  
UPN 80

SQUADRA  
DI RINFORZO

FORI FISSAGGIO  
INSEGNA SU TELAI0

B-B

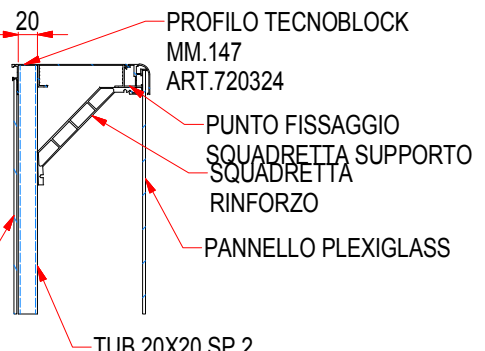


PUNTO FISSAGGIO  
PANNELLO

PANNELLO DIBOND  
COLONNA

PROFILO TECNOBLOCK  
MM.200  
ART.920344

C-C



PROFILO TECNOBLOCK  
MM.147  
ART.720324

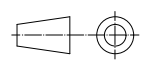
PUNTO FISSAGGIO  
SQUADRETTA SUPPORTO  
SQUADRETTA  
RINFORZO

PANNELLO PLEXIGLASS

PANNELLO  
POSTERIORE

TUB.20X20 SP.2

SE NON DIVERSAMENTE SPECIFICATO  
TUTTE LE QUOTE SONO IN mm  
E SI INTENDONO A PEZZO FINITO



- ALBERI.....	h11 UNI EN 20286-2:1995	- TRA SUPERFICI.....	0.2 SU 100
- FORI.....	H11 UNI EN 20286-2:1995	- CONCENTRICITÀ E COASSIALITÀ.....	0.2 SU 100
- ALTRE QUOTE.....	Js11 UNI EN 20286-2:1995	- ERRORE DI ROTAZIONE.....	0.2 SU 100
- VALORI ANGOLARI.....	± 30'	- RUGOSITÀ Ra.....	3.2 µm
- SMUSSI DI SPIGOLI.....	DA 0.2 A 0.5	- CARPENTERIA SALDATA.....	Js 13
- RACCORDI CONCAVI.....	DA 0.5 A 1.0	- CARPENTERIA CHIODATA.....	Js 14
- FILETT. QUAL. MEDIA.....	UNI 5545:1965	- VALORI ANGOLARI SU CARPENTERIA.....	± 45'
- TRA SUPERFICI E RISPETTO ASSI.....	0.1 SU 100		

PROCEDIMENTO DI SALDATURA SECONDO CNR UNI 10011 2.5.1 CLASSE I SECONDO 2.5.3 PREPARAZIONE E DIMENSIONE SECONDO SPECIFICA D6091B	PROG. M. Mori	06/09/2010	T. TERMICO	T. SUPERFICIALE
 VIA DEI CARRAI, 15 06019 UMBERTIDE (PS) TEL. +39 075 9417751 FAX +39 075 9412854 E-MAIL SIGN@ALUTECHITALIA.COM	GREZZO	MATERIALE	MASSA	N/A
	DISEGNO N.	ART.580	A3	FOGLIO 1 di 1