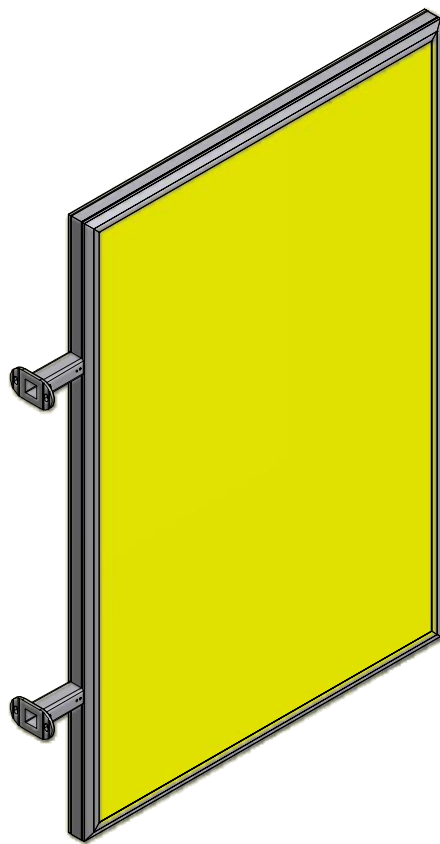
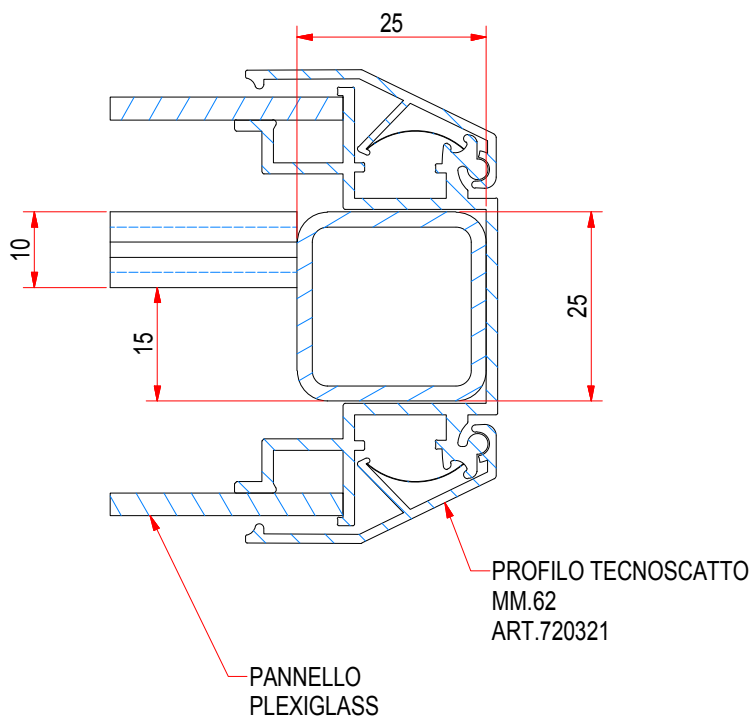


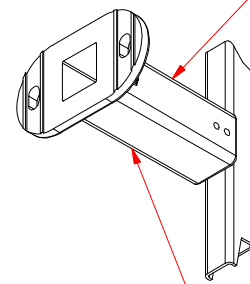
TUB.10X20 SP2

TUB.25X25 SP2

A-A



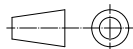
B



DIMENSIONI TUB. STAFFA 40X40

PIASTRA PER STAFFA A MURO

SE NON DIVERSAMENTE SPECIFICATO
TUTTE LE QUOTE SONO IN mm
E SI INTENDONO A PEZZO FINITO



- ALBERI.....	H11 UNI EN 20286-2:1995	- □ - □ - // TRA SUPERFICI.....	0.2 SU 100
- FORI.....	H11 UNI EN 20286-2:1995	- Ø CONCENTRICITÀ E COASSIALITÀ.....	0.2 SU 100
- ALTRE QUOTE.....	Js11 UNI EN 20286-2:1995	- / ERRORE DI ROTAZIONE.....	0.2 SU 100
- VALORI ANGOLARI.....	± 30'	- RUGOSITÀ Ra.....	3.2 µm
- SMUSSI DI SPIGOLI.....	DA 0.2 A 0.5	- CARPENTERIA SALDATA.....	Js 13
- RACCORDI CONCAVI.....	DA 0.5 A 1.0	- CARPENTERIA CHIODATA.....	Js 14
- FILETT. QUAL. MEDIA.....	UNI 5545:1965	- VALORI ANGOLARI SU CARPENTERIA.....	± 45'
- J. TRA SUPERFICI E RISPETTO ASSI.....	0.1 SU 100		

PROCEDIMENTO DI SALDATURA
SECONDO CNR UNI 10011 2.5.1
CLASSE I SECONDO 2.5.3
PREPARAZIONE E DIMENSIONE SECONDO
SPECIFICA D6091B



VIA DEI CARRAI, 15
06019 UMBERTIDE (PS)
TEL +39 075 9417751
FAX +39 075 9412854
E-MAIL SIGN@ALUTECHITALIA.COM

PROG. <i>Ing. A. Palazzetti</i>	11/08/2010	T. TERMICO	T. SUPERFICIALE
CONTR.			
GREZZO	MATERIALE		MASSA N/A
DISEGNO N. ART329.62	A3		FOGLIO 1 di 1