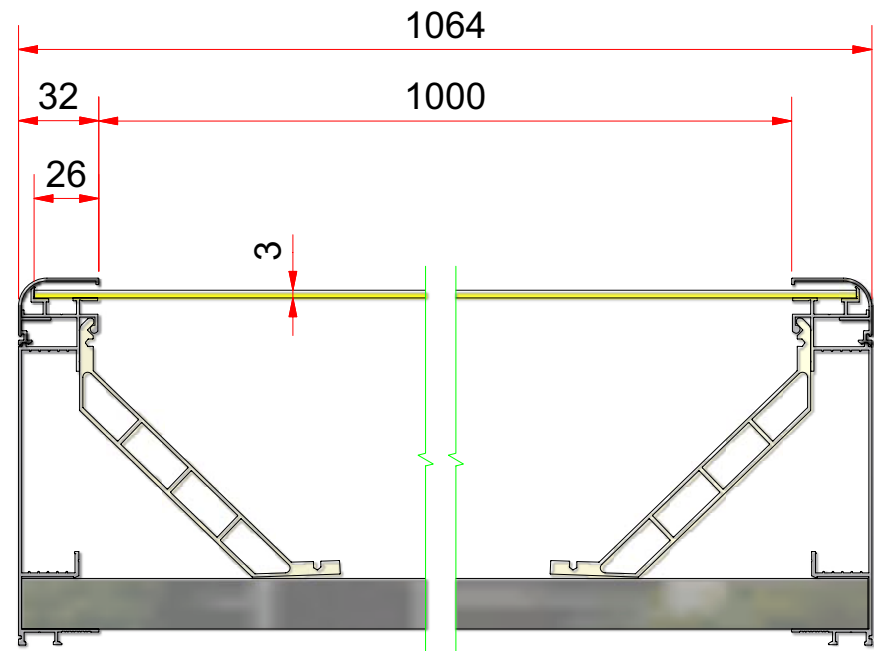



TUB. 20x20 mm
ferro zincato / alluminio



PESO A METRO LINEARE	1,28 Kg
SPESSORE MINIMO/MASSIMO LASTRA ACRILICO	3 - 4 mm
DIMENSIONI MINIME/MASSIME	-
	PROFILO MONOFACCIALE LUMINOSO
	CODE PROFILO: 720324 - CODE ANGOLARE: 720201