

TESSUTO

considerare +10 mm per lato
rispetto al perimetro esterno della struttura

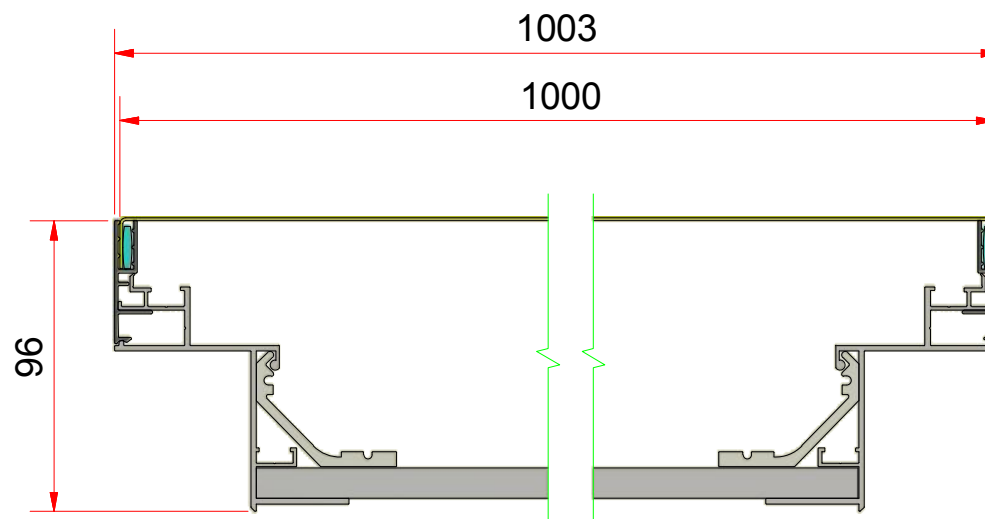
Striscia di gomma per il fissaggio
cucita sul tessuto


GED2628
angolare

920328

92013
squadra di rinforzo

TUB. 20x10 mm
ferro zincato / alluminio



| | |
|---|--|
| PESO AL METRO LINEARE | 1,277 Kg |
| SPESSORE MINIMO/MASSIMO DEL TELO | |
| DIMENSIONE MASSIMA STRUTTURA | |
|  | PROFILO MONOFACCIALE LUMINOSO TENDITELO DA INTERNO |
| | CODE PROFILO: E - FLEX M.95 - CODE ANGOLARE: GED2628 |